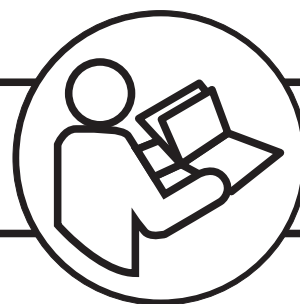
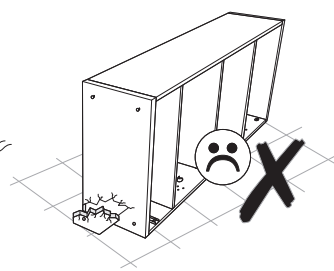
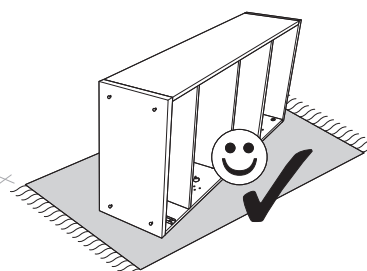
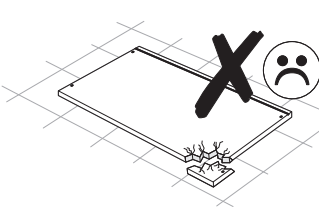
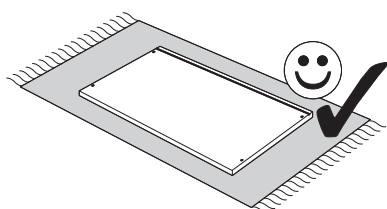
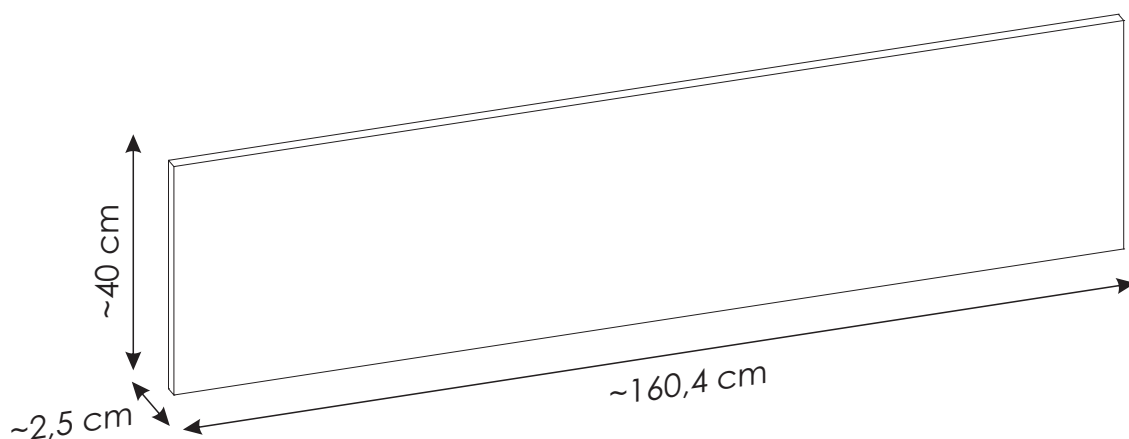
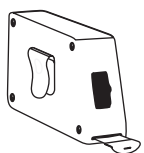
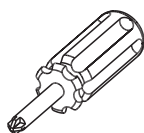
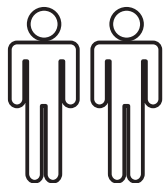
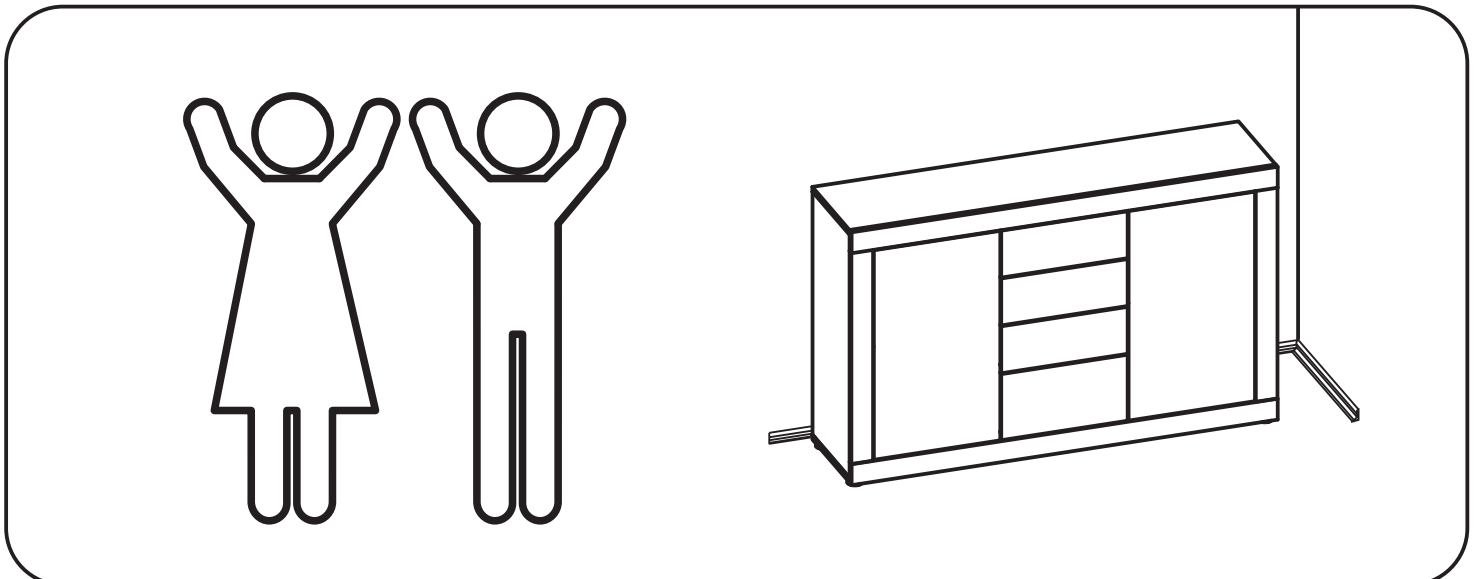
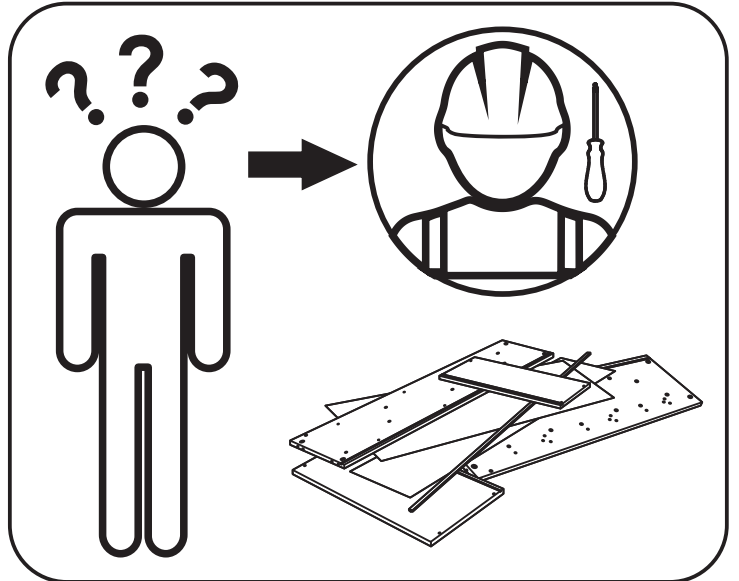
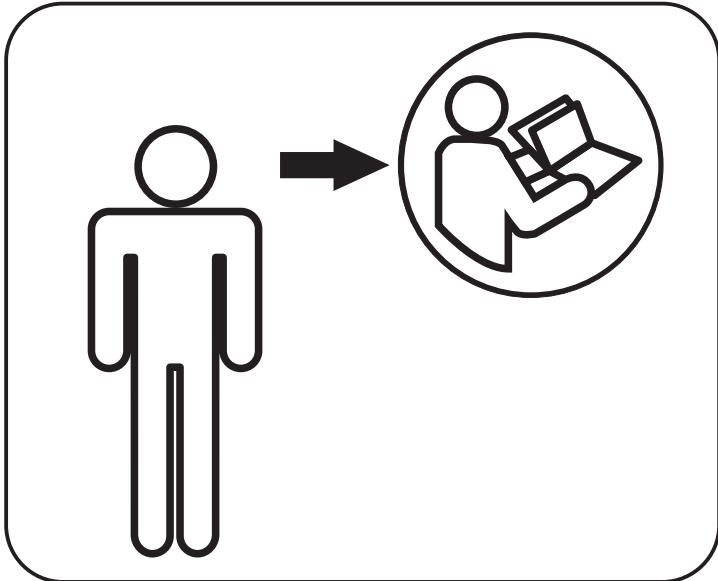
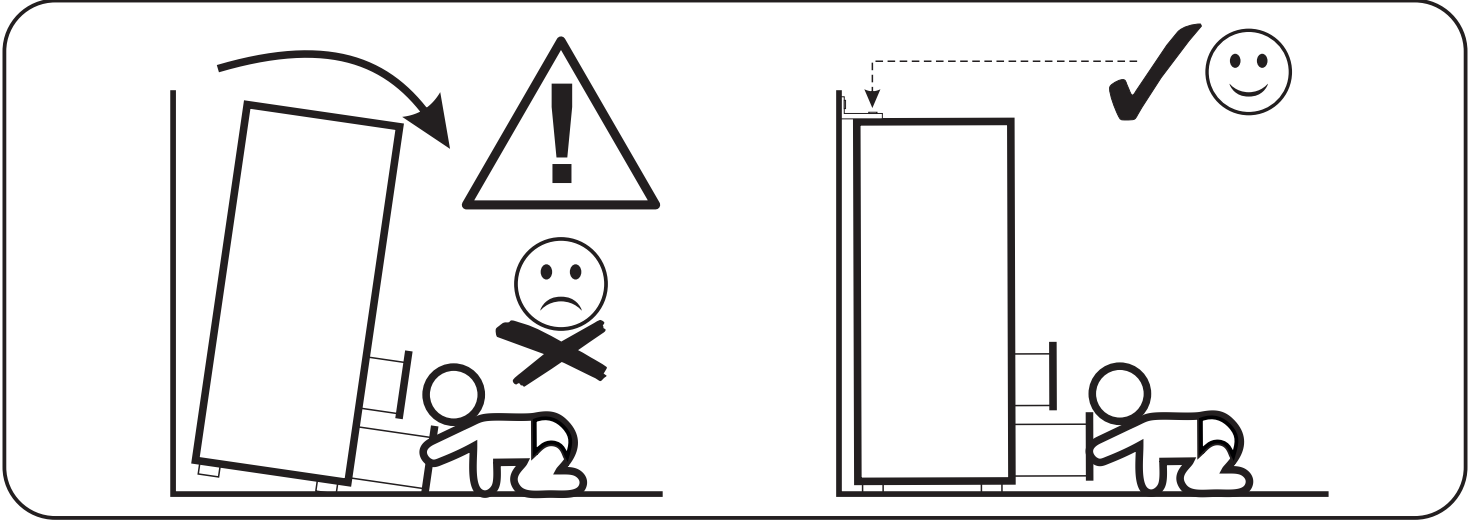


TYP 004-89-160-A



89-160





TYP 004-89-160-A

N5

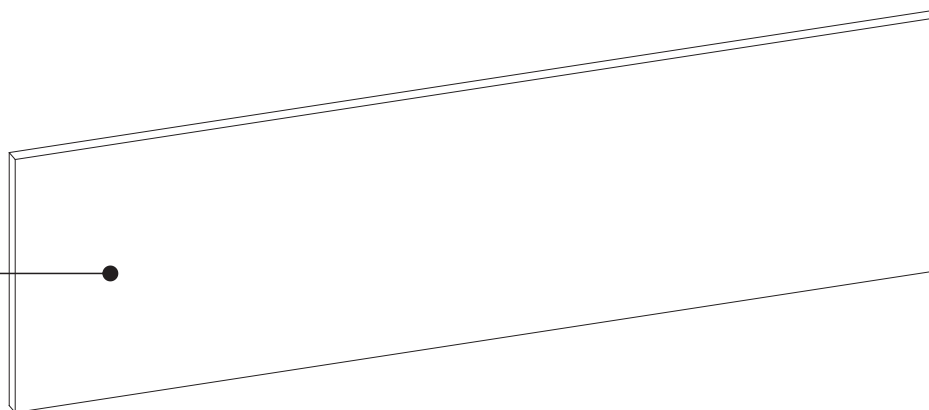
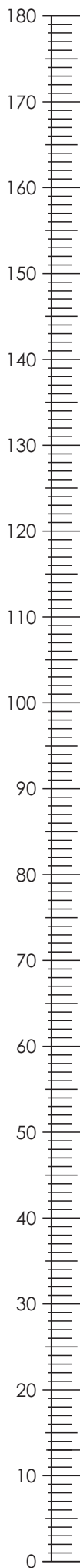
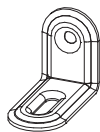
3,5 x 16 mm

x24



Q8

x12

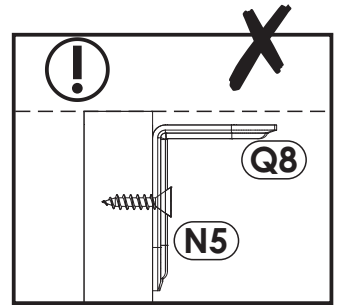
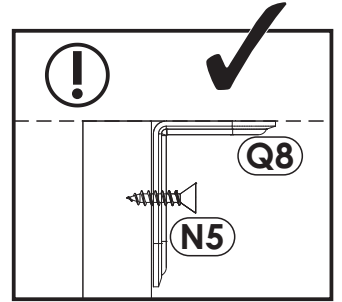
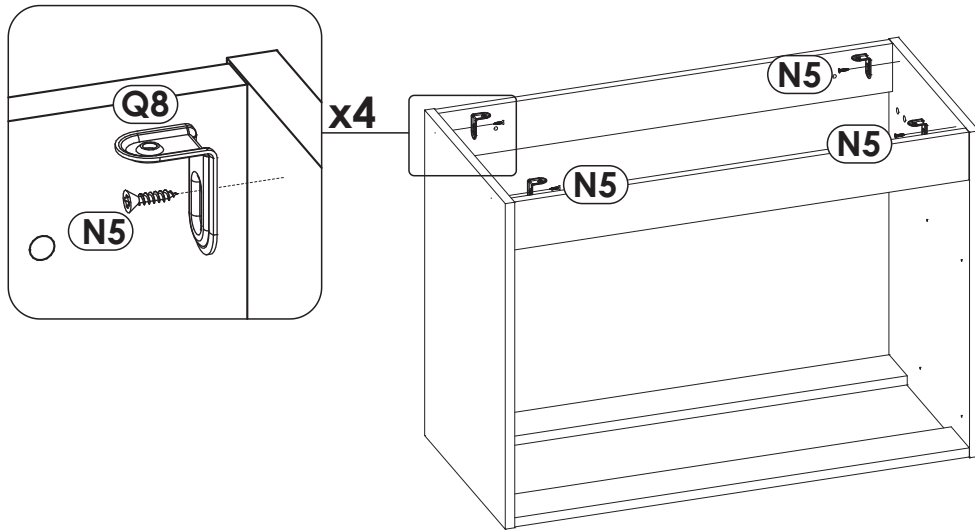


1	1604	400	25	x1	1/1
----------	------	-----	----	----	-----

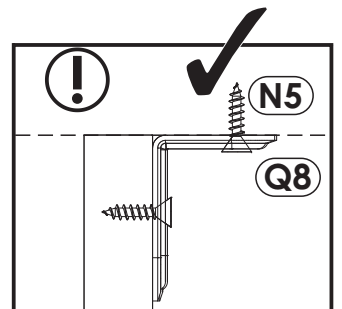
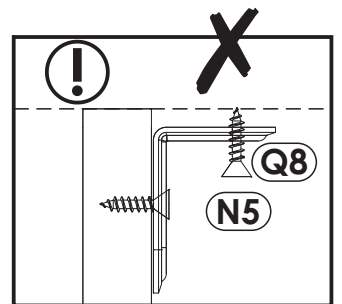
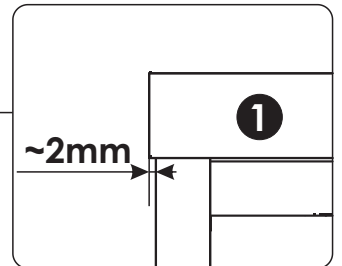
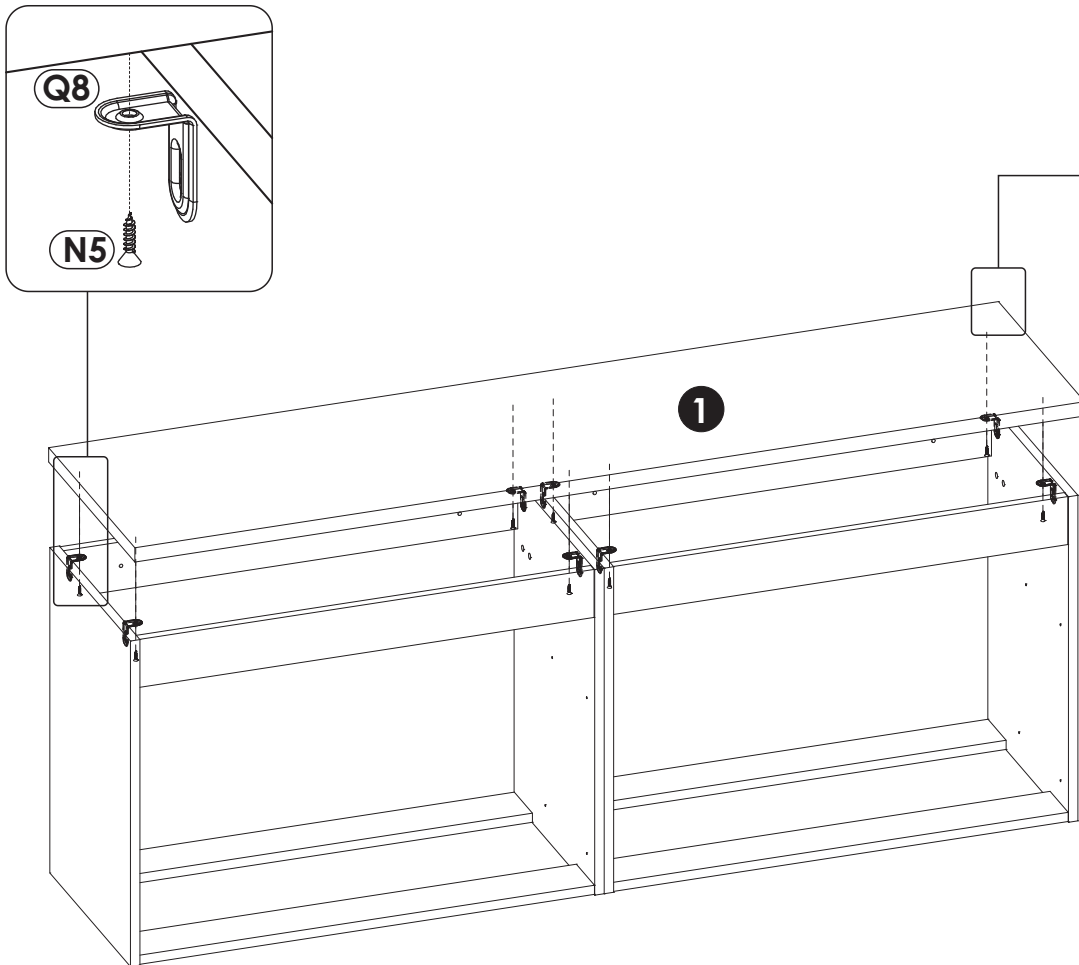


1 ▶

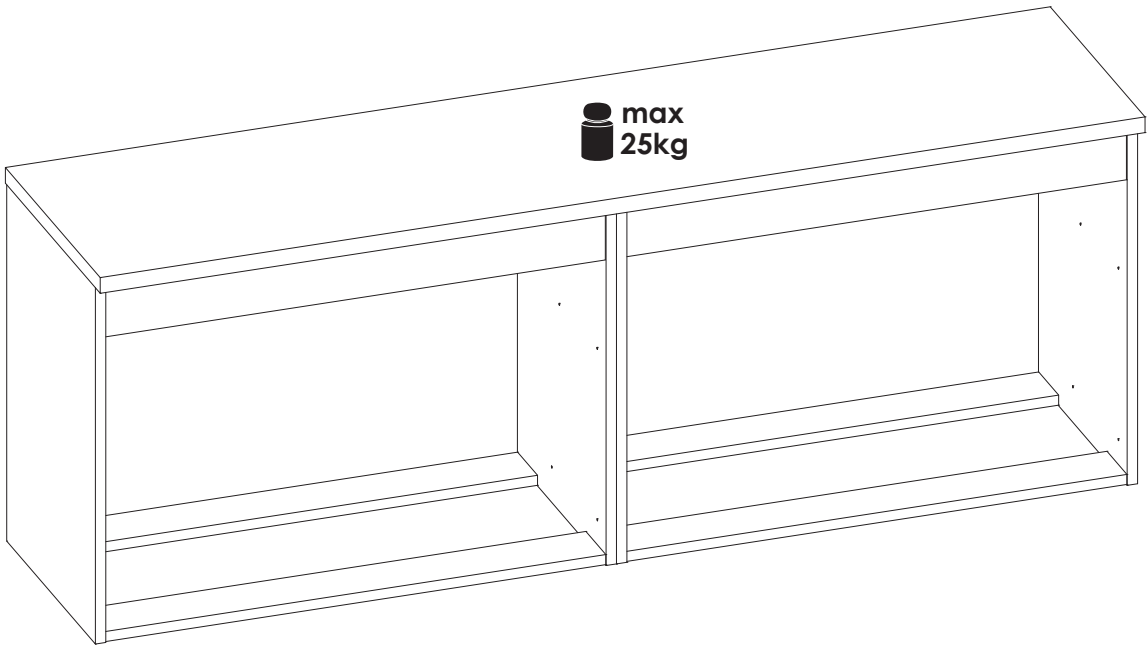
x2

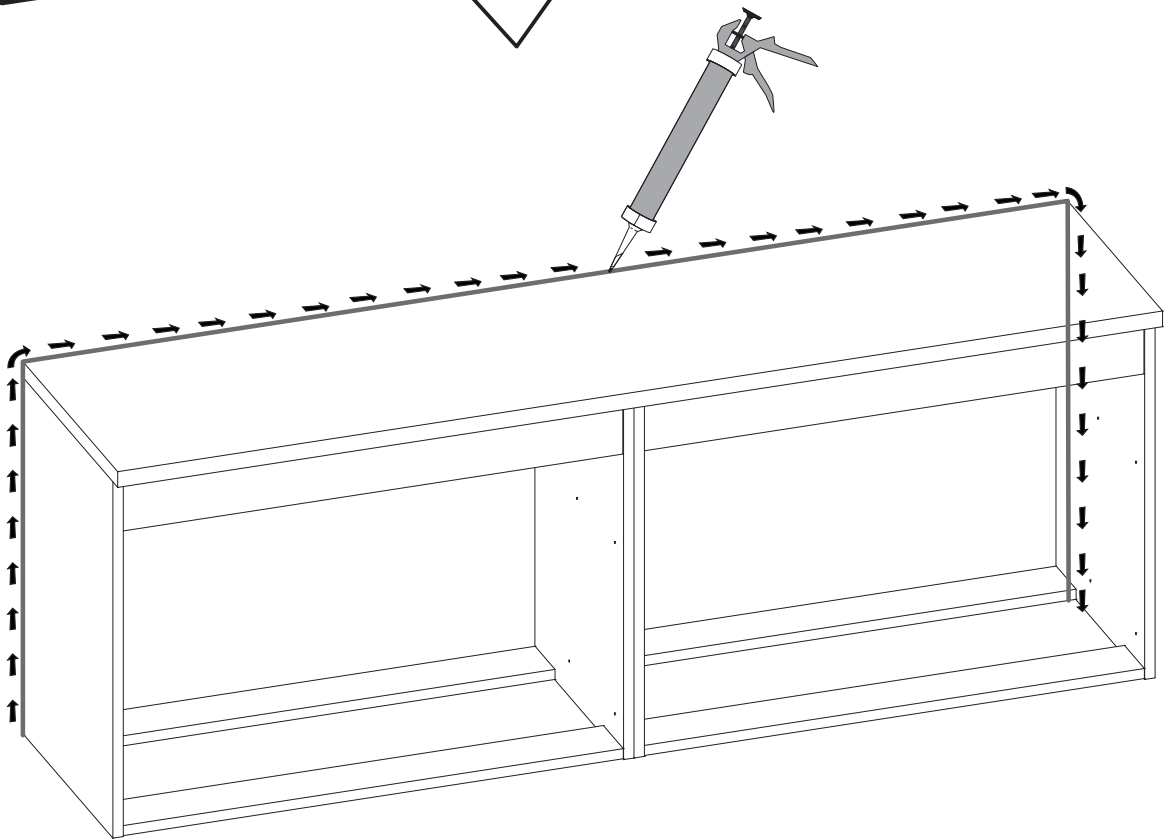
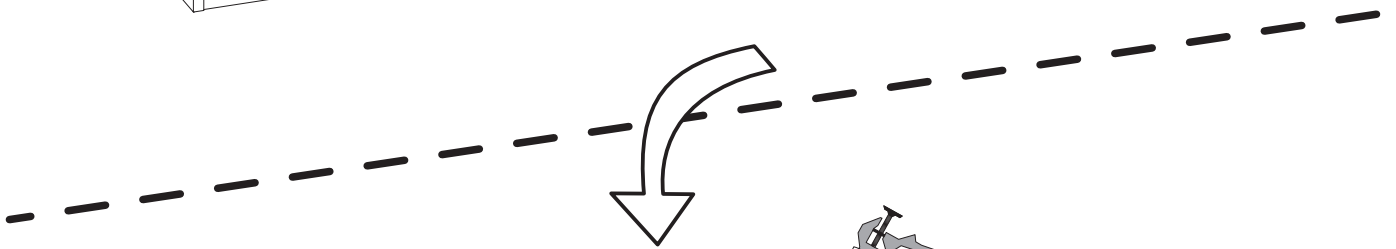
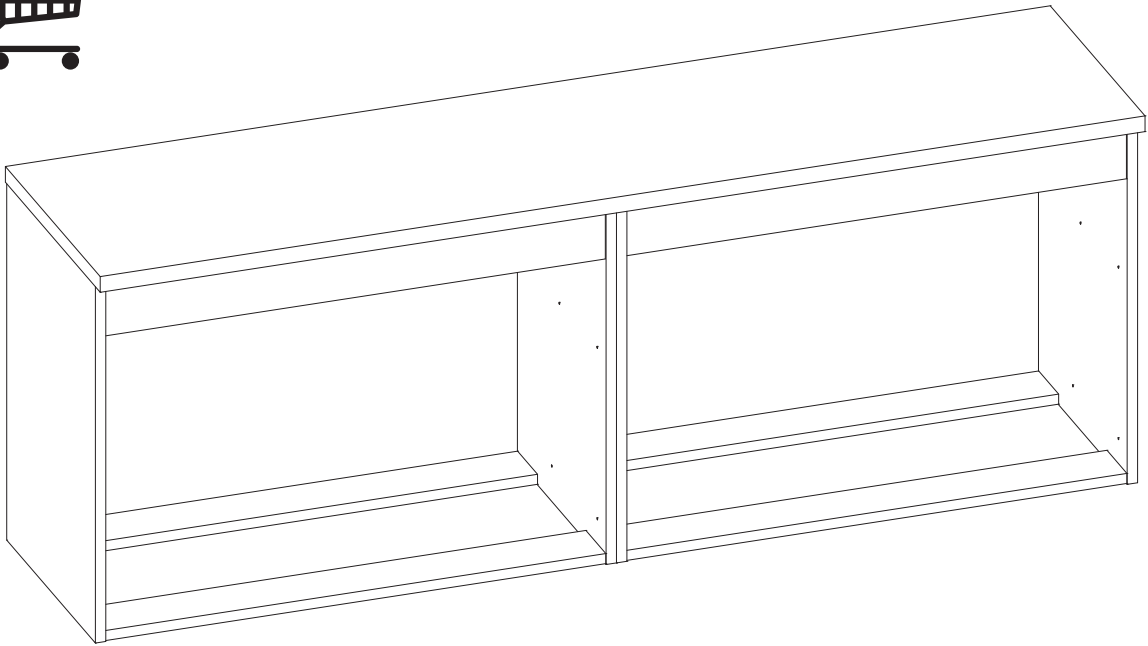
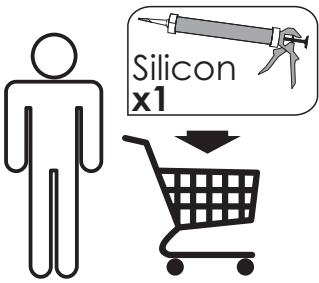


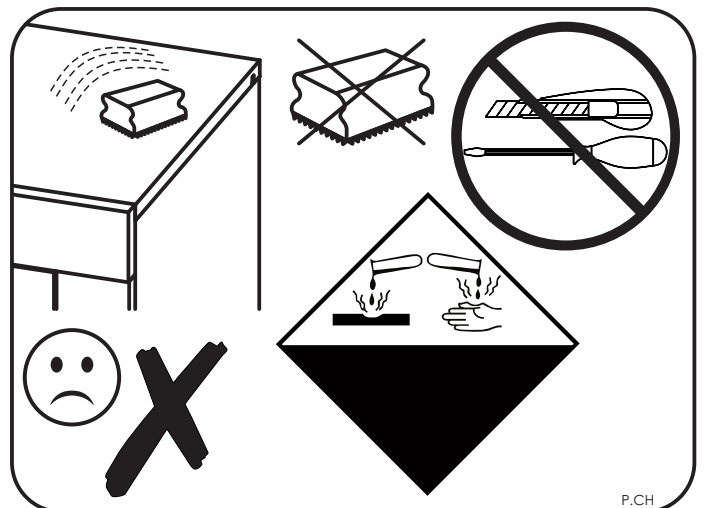
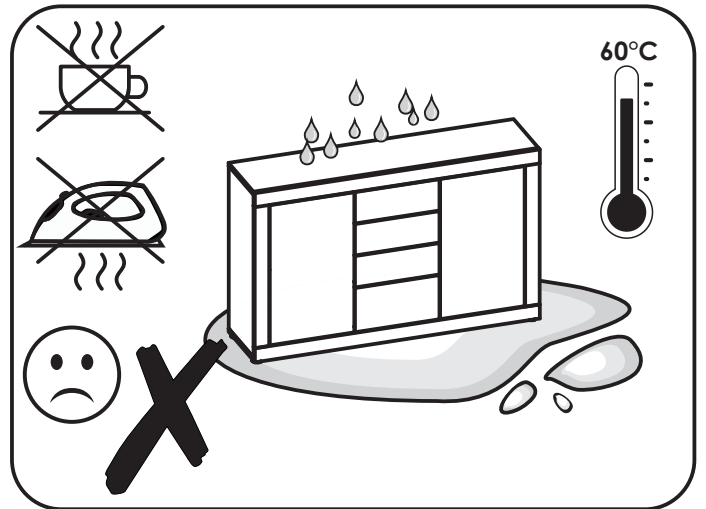
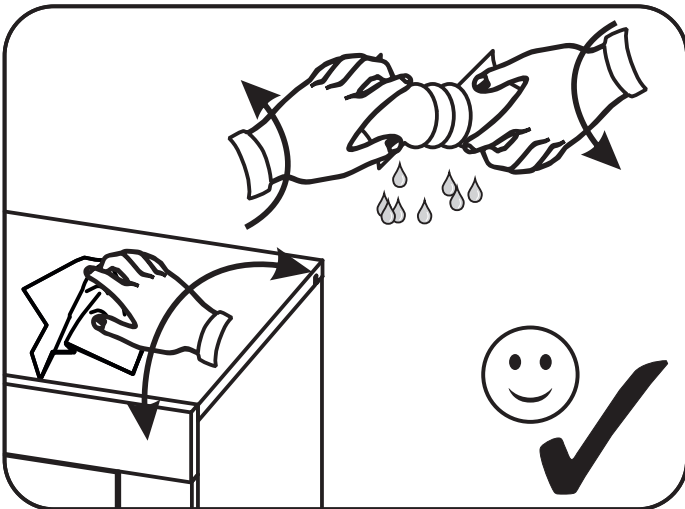
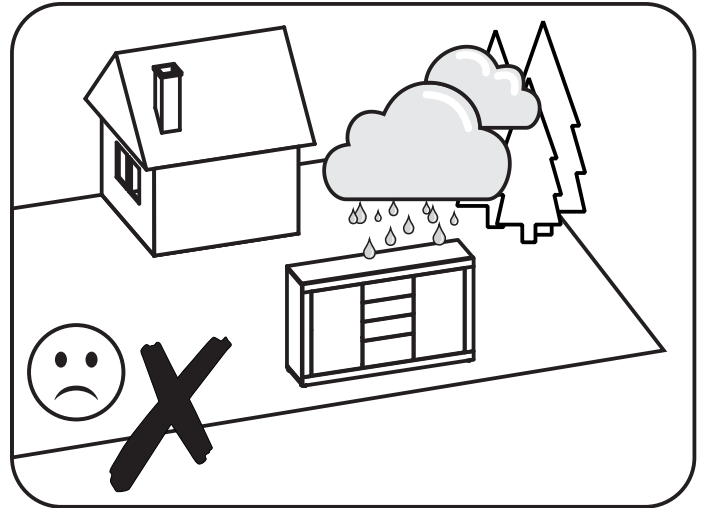
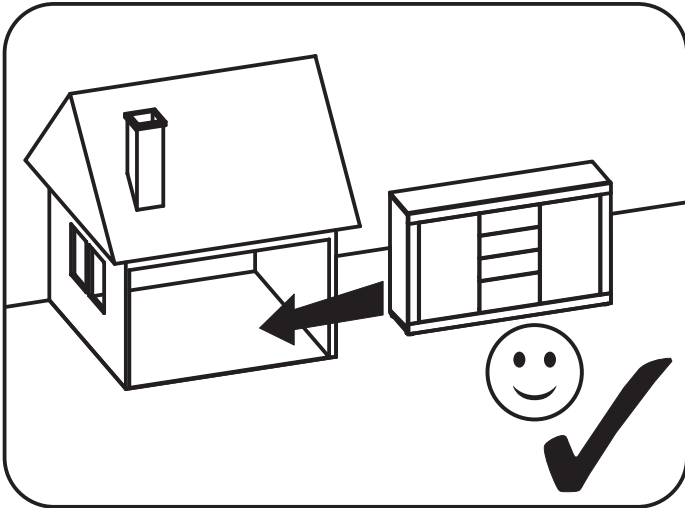
2 ▶



3▶







P.CH